

# AVOLA – über 185 Jahre ungebremste Innovationskraft

## Noch mehr Stabilität

Die verstärkte Tischplatte sowie die extra stabilen Scharniere gewährleisten eine noch bessere Stabilität bei der Tischverlängerung.

Die neuen Kranhaken rasten nach oben ein. Beim Lösen der Arretierung senken sich die Kranhaken selbständig wieder ab.



## AVOLA HM/A/PH-Kreissägeblatt zum Schneiden von Polystyrol und Holz

Konsequent im Bereich der Arbeitssicherheit weitergedacht und -entwickelt bieten wir ein patentiertes Kreissägeblatt für Polystyrol und Holz an. Das „PH-Blatt“ hat kreisrunde Öffnungen im Stammblatt, die in einer kühlungsoptimierten Anordnung ein Verkleben oder Verklemmen des Blattes beim Schneiden von Polystyrol verhindert. Gleichzeitig bringt es die gewohnt gute Stabilität für das Schneiden von Holz mit, sodass ein Wechsel des Blattes für die verschiedenen Materialien unnötig wird. Das erleichtert die Arbeit auf der Baustelle enorm und es werden sowohl die Arbeitssicherheit als auch die Arbeitseffizienz erhöht.



Ø in mm	Schnittbreite in mm	Z = Zähne
400	3,8 / 2,5 x 30	28
450	4,0 / 2,8 x 30	32
500	4,0 / 3,0 x 30	36



## KREISSÄGEN

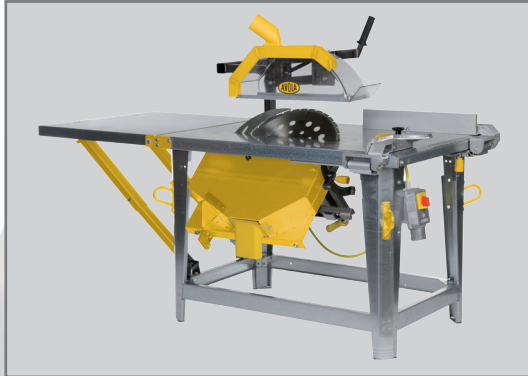
**AVOLA MASCHINENFABRIK**  
A. Volkenborn GmbH & Co. KG  
Heiskampstraße 11  
D-45527 Hattingen  
Postfach 80 02 28  
D-45502 Hattingen  
Telefon +49 / 23 24 - 96 36-0  
Telefax +49 / 23 24 - 96 36-50  
E-mail info@avola.de

[www.avola.de](http://www.avola.de)

## Die neue Baustellen-Tischkreissäge ZBV 500-S

Die neue ZBV 500-S ist eine höhen- und schrägverstellbare Baustellen-Kreissäge mit 500 mm großem Sägeblatt, die unsere umfangreiche Produktpalette perfekt ergänzt.

Mit der ZBV 500-S werden auch Schrägschnitte mit hoher Schnitthöhe auf der Baustelle möglich. Vor allem das immer mehr verwendete Dämmmaterial kann so optimal in Verbindung mit dem AVOLA-Spezial-Kreissägeblatt HM/A/PH (s.o.) bearbeitet werden.



Technische Daten	Einheit	ZBV 500-S
Motorleistung P1/P2	KW	6,4 / 5,0
Spannungsversorgung	V / Hz	400 V / 50 Hz
Gerätestecker		CEE 532
Blatt-Ø / -Bohrung	mm	500 / 30
Schnitthöhe 90° / 45°	mm	0-170 / 0-120
Schrägverstellung	°	90-45
Tischgröße	mm	1223 x 850
Tischhöhe	mm	850
Gewicht	kg	210



## KREISSÄGEN

### Bessere Sicht mit neuer Schutzhaube

Mit neuem Design maximale Sicht auf das Sägeblatt.

Der neue Schiebstock ist optimal auffällig in der Schutzhaube positioniert.



### Stop-Schalter

Um Manipulationen an der Baukreissäge (der Absenkmehanismus der Sicherheitsschutzhaube wird häufig außer Kraft gesetzt) zu vermeiden, kann die Maschine mit Hilfe eines Sensors nur eingeschaltet werden, wenn die Schutzhaube geschlossen ist (siehe roter Bereich am Ende der Haube). Konstruktionsbedingt können rd. 25.000 aktive Maschinen mit dieser Sicherheitseinrichtung nachgerüstet werden, wodurch rechnerisch bis zu 500 Unfälle pro Jahr vermieden werden könnten.

Der **Stop-Schalter**, der auf der letzten BAUMA den EURO-TEST-PREIS gewonnen hat, wird von der BG Bau mit EUR 150,00 gefördert. Ziel der Förderung ist eine zeitnahe und messbare Senkung der Schnittverletzungen im Zusammenhang mit Baukreissägen.



### AVOLA MASCHINENFABRIK

A. Volkenborn GmbH & Co. KG  
Heiskampstraße 11  
D-45527 Hattingen  
Postfach 80 02 28  
D-45502 Hattingen  
Telefon +49 / 23 24 - 96 36-0  
Telefax +49 / 23 24 - 96 36-50  
E-mail info@avola.de